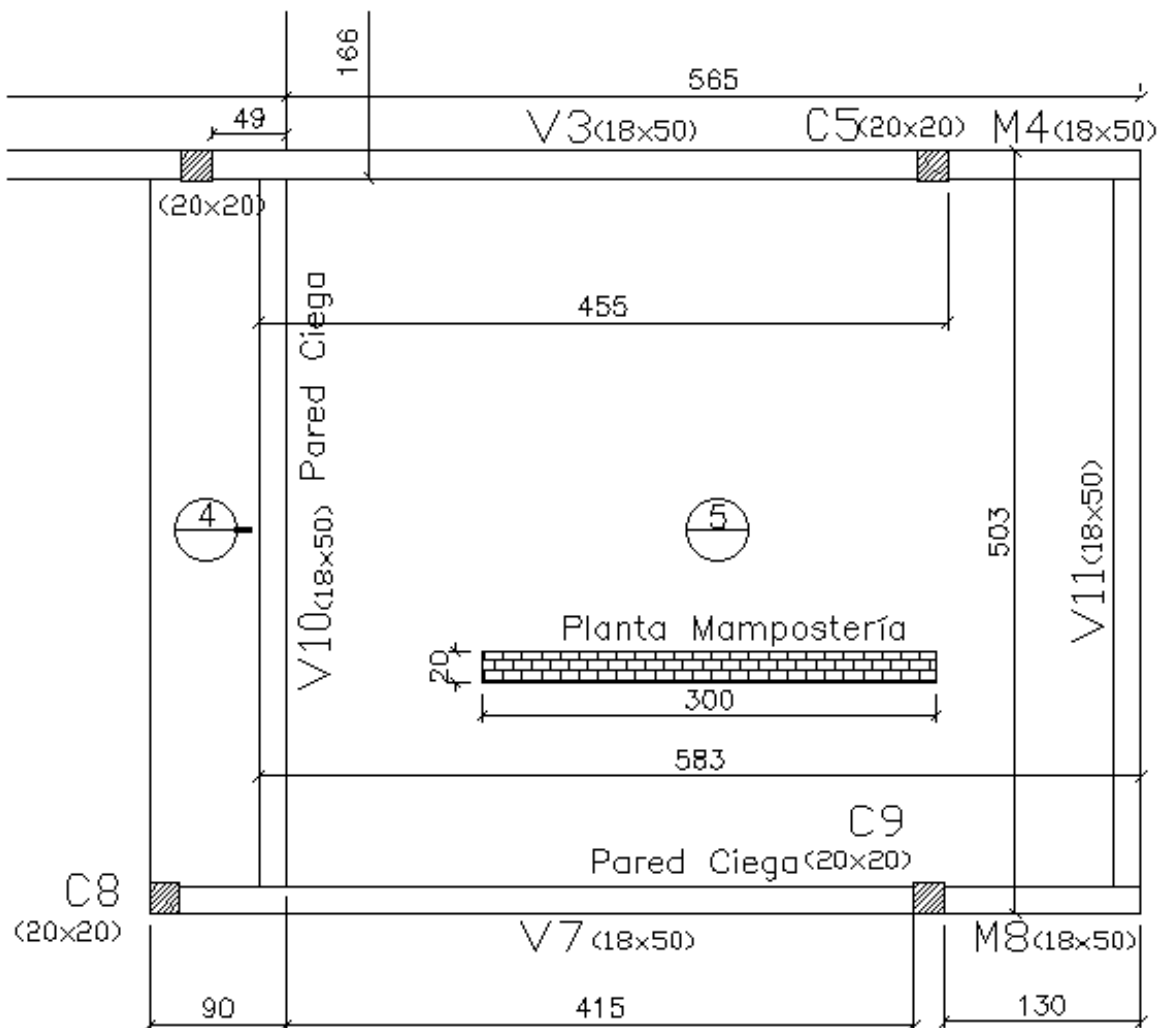


Examen Final

2

ALUMNO.....

- 1- Indicar el porqué de las secciones controladas por tracción y a tipo de secciones se corresponde:
- 2- El coeficiente de minoración ϕ varía entre 0,65 y 0,9 ¿A qué está relacionada esta variación?
- 3- ¿Porque se impone un valor de armadura mínima?
- 4- Diseñar las losas L4 y L5. Para el cálculo de las solicitaciones pueden adoptarse métodos simplificados
 - a. Determinar el espesor de las losas L4 y L5
 - b. Determinar las armaduras de las losas L4 y L5
 - c. Dibujar las armaduras las losas L4 y L5 en la planta adjunta
H20 – Acero ADN 420



Piso + Contrapiso = 0,10m.
 Sobrecarga p = 2,00 kN/m².
 Muros Interiores :e = 0,20m.
 Muros Exteriores :e = 0,20m.
 Altura Libre del Entrepiso :H = 2,60m.

5- En una viga de hormigón con la correspondiente armadura de flexión y CON estribos:

- Se produce rotura sin aviso
- Se produce rotura con aviso
- Se produce rotura debido a flexión antes de que ocurra por corte
- Se produce rotura debido a corte antes de que ocurra por flexión
- Se produce rotura por corte en el hormigón
- Se produce rotura por esfuerzos de tensión diagonal

6- La resistencia nominal "Vc" asociada al Hº, está condicionada por

- Aplastamiento del Hº en la zona de momentos flectores predominantes
- Tracción del Hº en la zona de esfuerzos de corte predominantes
- Aplastamiento del Hº en la zona de momentos flectores y esfuerzos de corte predominantes
- Aplastamiento del Hº en la zona de esfuerzos de corte predominantes
- Deslizamiento de armaduras por pérdida de adherencia

7- ¿En sistema Indesplazables los momentos a mayorar en que lugar o posición de la columna se produce?

8- Dada una columna de Hº Aº de sección rectangular, perteneciente al tramo del 5º piso de un pórtico Indesplazable, DIMENSIONAR y ARMAR
H20 – ADN 420

$b_1 = 35 \text{ cm. } b_2 = 60 \text{ cm.}$

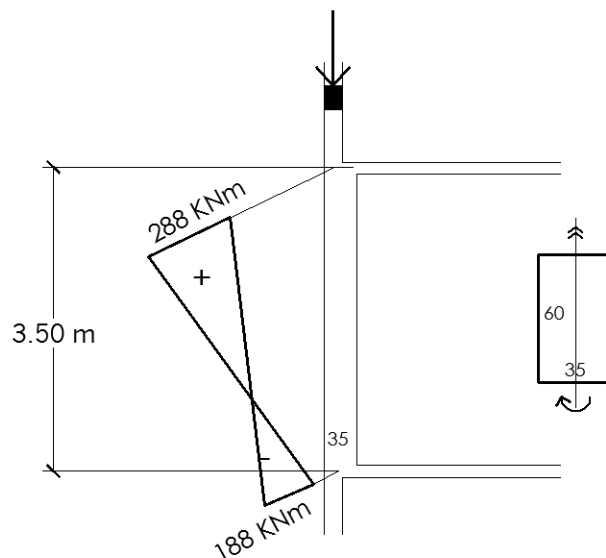
$l_{u1} = l_{u2} = 350 \text{ cm. } k_1 = k_2 = 1,00$

$P_D = 1830 \text{ kN.}$

$P_L = 915 \text{ kN.}$

H25

$\gamma = 0.9$

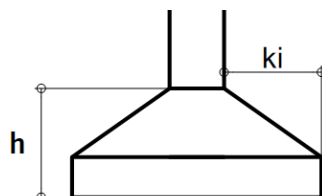


9- ¿Qué es la longitud elástica L?

10- ¿Si determinamos que una viga es FLEXIBLE, la podemos resolver también con la metodología de RIGIDA ?

- SI
- NO

11- ¿Cómo debe ser el vuelo "ki" de una zapata con respecto a su altura para que se cumpla la condición de RIGIDEZ? ¿Porque se diseña una base con esta condición?



Examen Final

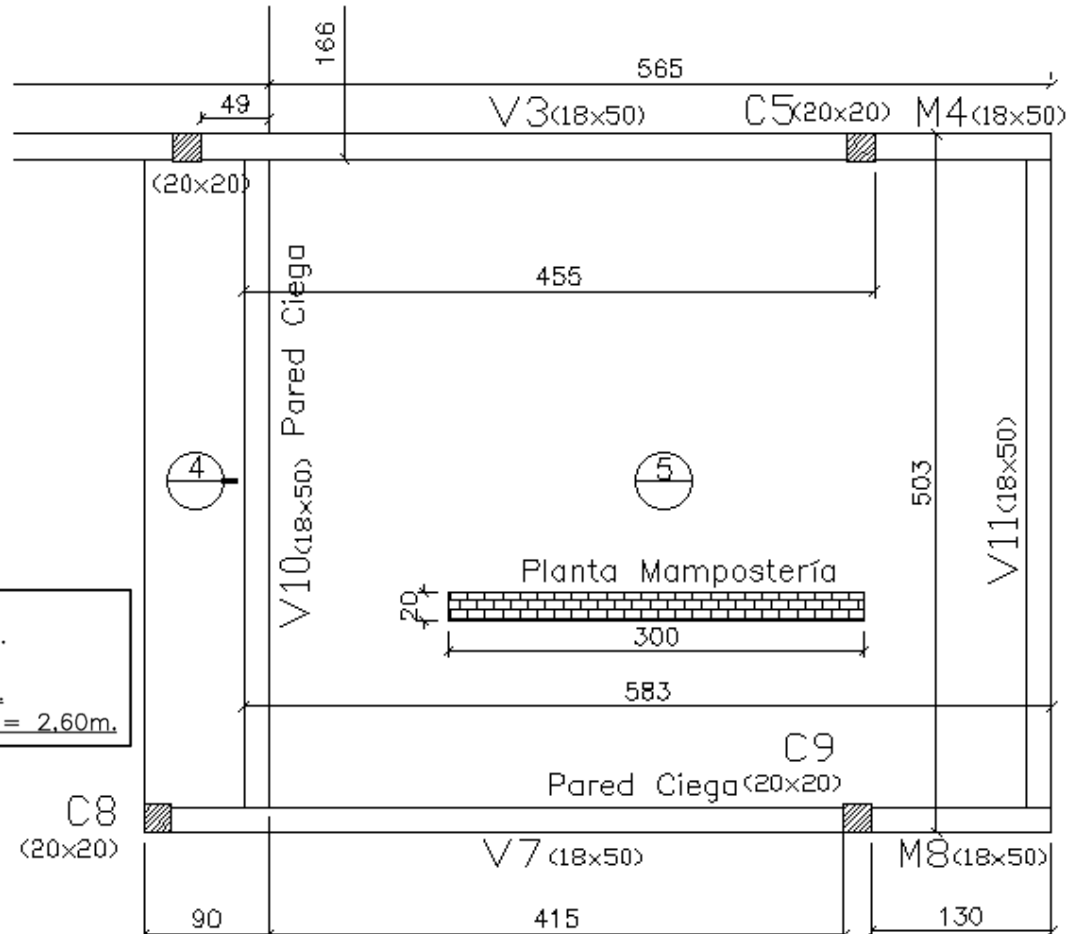
3

ALUMNO.....

- 1- ¿Por qué en el dimensionado de estructuras de hormigón armado sometidas a flexión se prevé que la rotura el hormigón tenga un comportamiento DUCTIL? ¿Y a que tipo de secciones se corresponden?
- 2- El factor de minoración de Resistencias “ ϕ ” toma diferentes valores que varían entre 0,65 y 0,9 ¿De qué depende su valor?
 - De la deformación de la armadura y el tipo de rotura
 - De la deformación del hormigón en la fibra superior
 - De la sollicitación
 - De la deformación del hormigón en la fibra inferior
- 3- ¿Porque se impone un valor de armadura mínima?
- 4- De la siguiente estructura:
 - a. Determinar el espesor de las losas L4 y L5
 - b. Dibujar las armaduras las losas L4 y L5
 - c. Diseñar a corte la viga V7 y M8

H25
Acero ADN 420

Piso + Contrapiso = 0,10m.
Sobrecarga $p = 2,00 \text{ kN/m}^2$.
Muros Interiores : $e = 0,20\text{m}$.
Muros Exteriores : $e = 0,20\text{m}$.
Altura Libre del Entrepiso : $H = 2,60\text{m}$.



5- En una viga de hormigón con la correspondiente armadura de flexión y CON estribos:

- Se produce rotura sin aviso
- Se produce rotura con aviso
- Se produce rotura debido a flexión antes de que ocurra por corte
- Se produce rotura debido a corte antes de que ocurra por flexión
- Se produce rotura por corte en el hormigón
- Se produce rotura por esfuerzos de tensión diagonal

6-

6- En una viga de hormigón la expresión $\frac{5}{6} \sqrt{f'c}$ a que esta asociado?

7- En sistemas Desplazables los momentos en los nudos de los pórticos son los que se mayoran cuando se considera el pandeo

- SI
- NO

8- Dada una columna de H^o A^o de sección rectangular, perteneciente al tramo del 7^o piso de un pórtico de 12 pisos. Indesplazable.

H25 – ADN 420

Geometría:

$h_z = 20 \text{ cm.}$ //eje "z" $h_y = 60 \text{ cm.}$ //eje "y" $I_u = 270 \text{ cm.}$ $k = 0.85$

$N_u = P_u = -1000 \text{ kN}$

$M_{y\text{-SUPERIOR}} = 0,00 \text{ kNm}$

$M_{y\text{-INFERIOR}} = 0,00 \text{ kNm}$

9- ¿Qué es la longitud elástica L?

10- ¿Si determinamos que una viga es RIGIDA, la podemos resolver también con la metodología de FLEXIBLE? ¿Por qué?

11- ¿Para qué se pretende hacer coincidir en las bases combinadas o continuas el centro de presión con el de gravedad de la base?

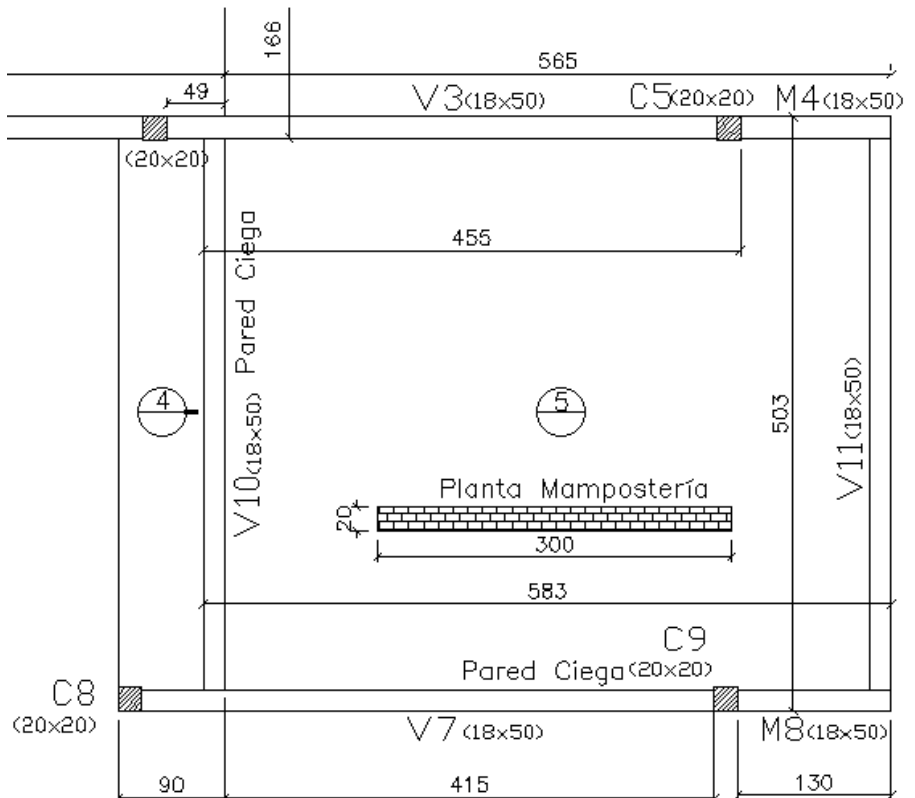
Examen Final

ALUMNO.....

1. Indicar los planos de dominios y el coeficiente de minoración ϕ . Justificar la variación de ϕ .
2. Como se considera la fluencia en el método Amplificación de Momentos en los sistemas indesplazables.
3. ¿En los sistemas desplazables con cargas horizontales de viento, la fluencia se considera cuando calculamos el δ_s ? Explicar
4. ¿Como se calculan las secciones sometidas a tracción con gran excentricidad? Explicar el método y algún ejemplo estructural donde se desarrollen estas solicitaciones.
5. En un tensor ¿qué papel cumple la sección de hormigón y como se calcula.?
6. En tensor, si no verifica la condición de fisuración según Georgly – Lutz ¿Qué parámetros pueden modificarse para su cumplimiento?
7. Para las losas L4 y L5., se conocen las armaduras y la altura $h=13$ cm

Losa 4 $A_{sx} = \phi 10$ c/ 20 cm ; Losa 5 $A_{sx} = A_{sy} = \phi 10$ c/ 20 cm

- a. Dibujar las armaduras
- b. Verificar la sección de acero.
- c. Justificar la altura de las losas.
H25 – Acero ADN 420



Piso + Contrapiso = 0,10m.
Sobrecarga $p = 2,00$ kN/m².
Muros Interiores : $e = 0,20$ m.
Muros Exteriores : $e = 0,20$ m.
Altura Libre del Entrepiso : $H = 2,60$ m.

8. Dimensionar a corte la viga 10
9. Indique ejemplos de estructuras que deba tenerse en cuenta la resistencia a Torsion?
10. Indicar procedimiento para el dimensionado de columnas y reglamentación respecto al armado de las mismas.
11. DIMENSIONAR las siguientes bases
 - a) Determinar el tipo y sección de todas las bases
 - b) Verificar la presión admisible.
 - c) Dimensionar a flexión y punzonado la base C6

C6: $P_d = 900 \text{ KN}$, $P_L = 350 \text{ KN}$
 C7: $P_d = 700 \text{ KN}$, $P_L = 250 \text{ KN}$
 C8: $P_d = 400 \text{ KN}$, $P_L = 150 \text{ KN}$
 C9: $P_d = 700 \text{ KN}$, $P_L = 250 \text{ KN}$
 C10: $P_d = 400 \text{ KN}$, $P_L = 150 \text{ KN}$

$q_{adm} = 240 \text{ Kn/m}^2$

H25

