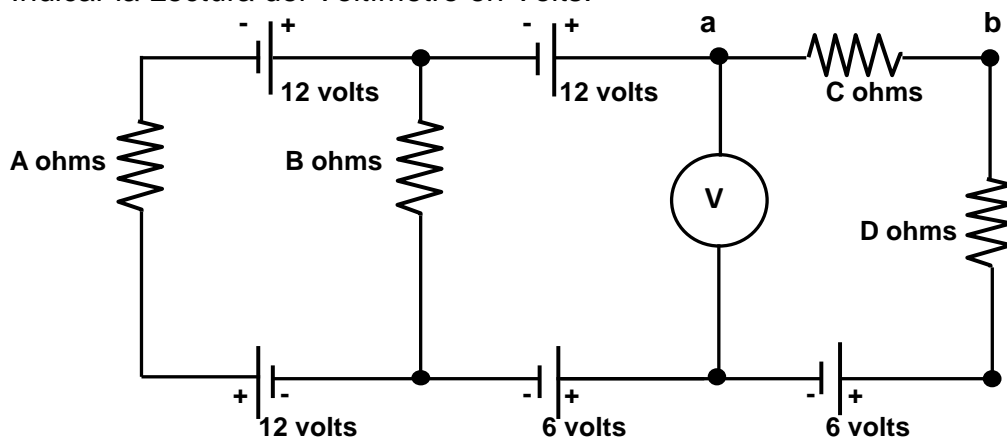


PRIMER PARCIAL: Estudio de circuitos de CC y C.A.		Fecha : 05 - 05 - 2020
ALUMNO :		LU :
D.N.I.:	COMISION:	

En los dos circuitos, cambiar en los componentes, las letras A,B,C y D por los números de sus respectivos D.N.I., los dos primeros empezando de izquierda a derecha por la letra A y así sucesivamente.

Ejercicio Nro 1:

- Resolver el siguiente circuito utilizando el método de las mallas
- Hallar el equivalente de Thevenin visto desde los terminales a y b y comparar el resultado con la corriente obtenida por mallas
- Indicar la Lectura del Voltímetro en Volts.



Ejercicio Nro 2:

Para el siguiente circuito determinar :

- Primera Ley de Kirchhoff en el nodo a
- Segunda Ley de Kirchhoff en la malla b
- Diagrama Fasorial completo que verifique a) y b)

