

TEORIA

Hora de inicio: 9 hs

Hora límite de entrega: 11:30 h

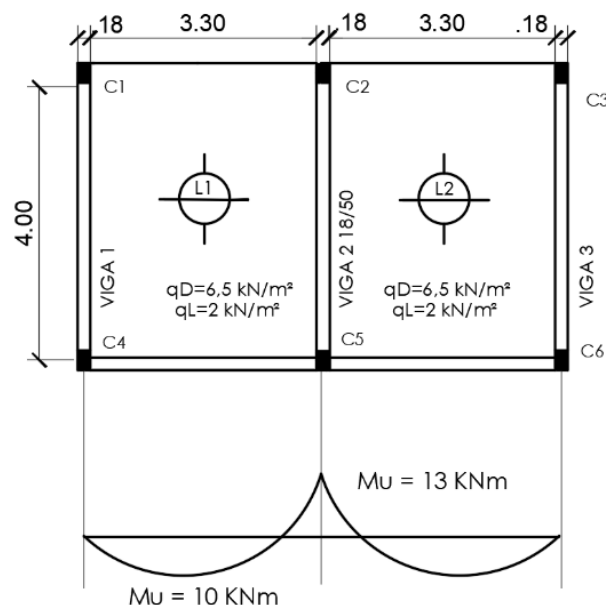
1. Defina los planos límites de deformación indicando los puntos característicos y coef. de minoración.
2. Indique las hipótesis de cálculo a flexión, incluyendo los diagramas de deformación y el diagrama de tensiones real y adoptado.
3. Justifique el valor de $k_a \text{ máx.} = 0,318$
4. ¿Que es una losa nervurada? Explique su funcionamiento y aspectos constructivos.
5. ¿Qué datos se obtienen a partir del capítulo de Durabilidad del Cirsoc 201?
6. Indique las isostáticas de compresión y tracción de una viga simplemente apoyada e identifique los esfuerzos que condicionan el cálculo a Corte.
7. Justifique el decalaje a partir del análisis de fisuración de una viga.
8. ¿Qué es el punzonado en losas? ¿Y qué posibles soluciones constructivas se pueden adoptar para su verificación?
9. Indique Armaduras mínimas y detalle constructivos para el armado de columnas.

PRACTICA

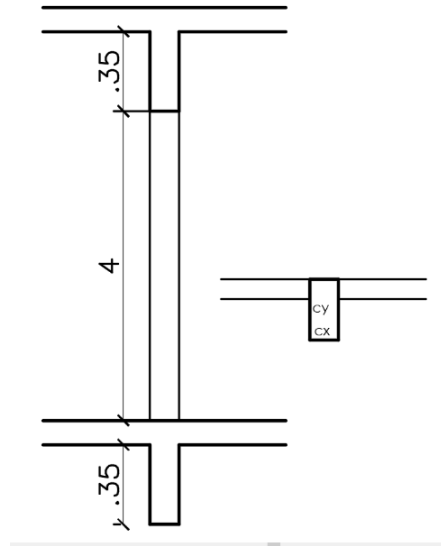
Hora de inicio: 11:30 hs

Hora límite de entrega: 14:30 h

10. Dimensionar la A_s a flexión de la Viga V2 considerando un funcionamiento de tipo placa.
11. Dimensionar a flexión la Losa 1



12. Diseñar la sección de hormigón de la columna de manera que se considera Columna Corta
 $N_u = 1600 \text{ KN}$
 $k_x = k_z = 0,8$



13. Diseñar la fundación para la columna C7
- Determinar la geométrica completa de hormigón
 - Indicar valor y diagrama de presión del suelo
 - Realizar verificación de punzonado
 - Indicar en forma esquemática todas las armaduras presentes

Calidad del Hormigón H25 , $\bar{q} = 260 \text{ Kn/m}^2$

